

Rashladne komore 203x163 -18-20°C Odvojena rashladna jedinica

STAVKA #: _____

MODEL #: _____

NAZIV #: _____

SIS #: _____

AIA #: _____



102097 (CRF1620SG13N)

Rashladna komora
2030x1630mm, debljina 100
mm, odvojena rashladna
jedinica

Kratke specifikacije

Br. stavke: _____

Korisna zapremina: 6,7 m³. Izolacija panela od ciklopentana (100 mm debljine), sa ubrzanom poliuretanskom pjenom, bez CFC i HCFC-a. Zidovi i unutarnje stropne površine izrađene od galvaniranog plastificiranog čelika sa presvlakom od 120 mikrona. Unutarnji pod u presvlaci od plastike, koje je protupropkizna, od galvaniziranog čelika. Brzi sustav povezivanja sa novom tehnologijom spajanja izrađen od kompozitnog materijala. Zaobljeni unutarnji i vanjski kutevi. Samozatvarajuća vrata sa šarkama desno uz magnetsku brtvu; ručka za lokotom unutarnjim sigurnosnim otvaranjem. . Odvojena rashladna jedinica za rad pri temperaturi okoliša do +43°C. Rashladni plin R452a. Odmrzavanje putem grijanog plina sa automatskim isparavanjem otopljene vode. Kontrolni panel: UKLJ/ISKL (ON/OFF) prekidač, unutarnje svjetlo i digitalna kontrola HACCP postavki i alarmom.

Glavne značajke

- Protuklizni pod.
- Zaobljeni unutarnji i vanjski kutovi; svi rubovi su zaobljeni.
- Fast-fit sustav centriranja omogućuje savršeno poravnavanje ploča. Novi pričvršćivači su izrađeni od izuzetno otpornih kompozitnih materijala i jamče savršeno prijanjanje svih komponenti.
- Kako bi se osigurala savršena ugradnja rashladne komore, površina poda, sa nejednakosti ili nepravilnosti do 1 cm, se mora izravnati.
- Nova tehnologija vakuumske infuzije omogućuje značajne i poboljšane performanse i veću kvalitetu.
- Hermetički spoj panela, sve strane panela imaju PVC brtvu pričvršćenu pjenom kako bi se osiguralo čvrsto i sigurno prijanjanje. Nije potrebno niti kakvo drugo brtvljenje.
- Vrata za uštedu prostora na vanjske strane.
- Novodizajnirana ručka sa bravom i sigurnosnim unutarnjim otvorom, sprječava uklještenja u slučaju da se vrata slučajno zaključaju izvana.
- Regulator temperature sa dodirnim panelom.
- Kontrolna ploča sadrži: svjetleći ON/OFF prekidač, unutarnji prekidač svjetla, indikator rada komore, indikator ciklusa isparavanja, kontrolu temperature i termostata uz digitalni prikaz.
- Uređaj se spaja na OnE Connectivity za 24/7 praćenje u realnom vremenu, ubrzavajući vrijeme pokretanja uređaja, povećavajući profit i optimizirajući vaš proces rada.
- U skladu s važećim europskim sigurnosnim i higijenskim standardima. CE certificiran.
- Sve odvojene rashladne jedinice su tropikalizirane (rade na +43°C), koriste R452 rashladno sredstvo i opremljene su sa alarmom za visoku/nisku temperaturu.
- Jednostavna montaža panela i komore.
- Odmrzavanje putem grijača uz reisparavanje otopljene vode čime se ubrzava proces odmrzavanja i smanjuje vrijeme zagrijavanja komore. Nije potrebna posebna rupa za odvod.

Konstrukcija

- Paneli su obloženi iznutra i izvana sa galvaniziranim plastificiranim čelikom, otpornim na grebanje, sa 120 mikronskim netoksičnim PVC premazom. Također imaju izolaciju od poliuretanske pjene, bez CFC-a i HCFC-a.
- Pri svakom otvaranju vrata hladnjače, mikroprekidač automatski uključuje unutarnje svjetlo i gasi rashladni ventilator.

ODOBRENJE: _____

- Odvojena rashladna jedinica opremljena sa 6m prenapunjene cijevi.

Korisničko sučelje & Upravljanje podacima

- Connectivity (povezivost) pripremljeno za pristup u stvarnome vremenu spojenim uređajima putem daljinskoga nadzora i HACCP nadzora (za to je potreban dodatni pribor).

Održivost

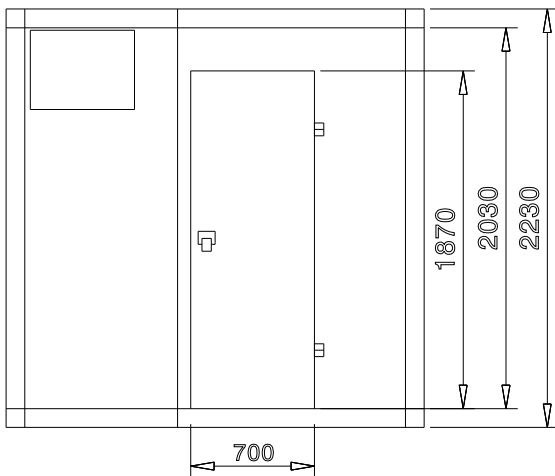


- Vrata sa šarkom na desnoj strani su standardna (vrata sa šarkom na lijevoj strani mogu se naručiti na zahtjev) i konstruirana su sa glatkim, zaobljenim profilima; pri otvaranju automatski se podižu da bi se olakšalo otvaranje i spriječilo zapinjanje za pod; imaju hermetičku magnetnu brtvu i debelu izolaciju koji doprinose smanjenju potrošnje energije i radnih troškova.

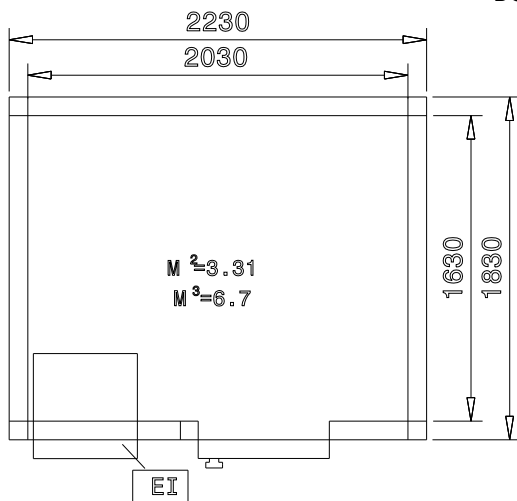
Opcijska dodatna oprema

- Zapisivač podataka za rashladnu komoru PNC 102030
- Mikroprekidač za vrata PNC 102441

Prednja/e

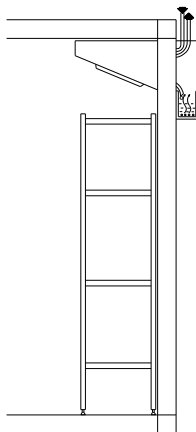


Bočna/o



EI = Električni priključak

Gornja/e


Električki

Napon napajanja:	220 V/1N ph/50 Hz
Električna snaga, maks.:	1.82 kW
Ukupna snaga:	1.82 kW

Ključne informacije:

Vanjske dimenzije, širina:	2230 mm
Vanjske dimenzije, dubina:	1830 mm
Vanjske dimenzije, visina:	2230 mm
Unutrašnje dimenzije (širina):	2030 mm
Unutrašnje dimenzije (dubina):	1630 mm
Unutrašnje dimenzije (visina):	2030 mm
Neto težina:	324 kg

Connectivity- povezivost:

Vrsta spoja:	Cable-RS485
Vrsta protokola:	Modbus

Održivost

Potrošnja struje:	6.72 Amps
Vrsta rashladnog sredstva:	R452A
Težina rashladnog sredstva:	1400 g